

4.3 寸显示屏 使用维护说明书

成都极空科技有限公司

1 产品特性与外形

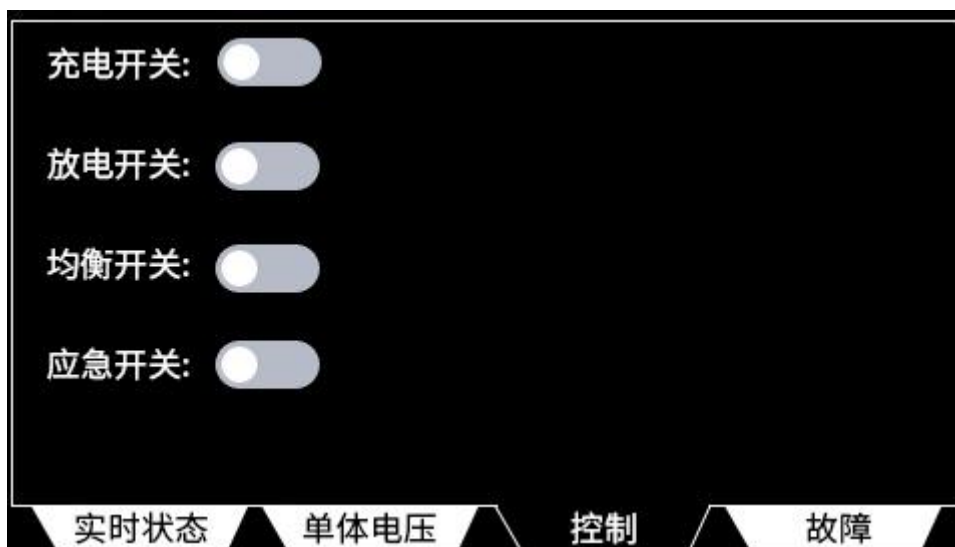
1.1 产品特性

- 支持宽电源工作范围：默认 6~35V；
- 显示内容：电池总压、电池电量、单串电压显示；
- 支持显示界面控制充放电开关（需定制）；
- 支持TF卡脱机批量下载；
- 支持RS485 电平，波特率最高 115200bps，默认 2400bps；
- 支持中/英文切换；
- 支持显示界面定制：语种定制、logo 定制、界面定制；

1.2 V1 显示屏外观



1.3 V2 显示屏外观



1.4 外部接口



- 用户接口：用于供电和串口信号连接。插座类型 HY2.0 mm-8P 卧贴；
- TF 卡接口：用于显示屏固件升级；

2 产品选型

2.1 产品说明

规格型号	功能特性	注意事项
4.3 寸显示屏-V1	显示电池参数，如 V1 显示屏外观图	
4.3 寸显示屏-V2	支持显示屏控制充放电，如 V2 显示屏外观图	需要搭配 V15 及以上版本保护板使用； 需增购 RS485 模块搭配使用；
其他定制	支持多语种定制、logo 定制、界面定制等	

2.2 选型注意事项

- V2 显示屏搭配 V15 保护板和外接 RS485 模块使用；下单时需额外选择 RS485 模块搭配使用。
- RS485 模块选择，需注意电池电压范围，通常 4~8 串保护板需要选择“低压供电 RS485 模块”，8 串及以上保护板，需选择标准板“RS485 模块”。

3 规格参数

3.1 总体参数

参数	数据
显示屏类别	TFT
显示屏尺寸	4.3 英寸
尺寸/分辨率	480*272
显示色彩	65K 真彩色
背光类型/亮度	LED/300nit/m2
可视角度 L/R/U/D	70° /70° /50° /70°
工作温度/存储温度	-20~+70℃/-30~+85℃

3.2 供电电源

参数	最小值	最大值
供电电压（带电源反接保护）	6V	35V
功耗	1.4W（12V@116mA）	

3.3 引脚定义

显示屏端接口采用了 HY2.0 mm-8P 立贴

引脚编号	引脚名称	引脚说明	引脚编号	引脚名称	引脚说明
1	GND	地	5	NC	未定义
2	GND	地	6	485-	串口 RS-485 信号 B
3	485+	串口 RS-485 信号 A	7	VCC	供电电源
4	NC	未定义	8	VCC	供电电源

航插接口采用了 GX-12 连接器

引脚编号	引脚名称	引脚说明	引脚编号	引脚名称	引脚说明
1	LCD-VCC	显示屏电源正极	4	LCD-GND	显示屏电源负极
2	RS485-A	RS485 信号 A	5	K-	开关负极
3	RS485-B	RS485 信号 B	6	K+	开关正极

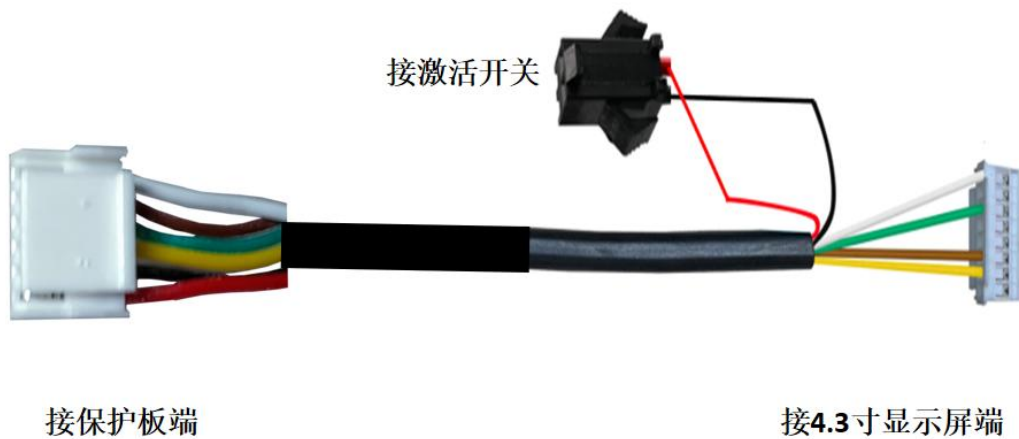
3.4 工作环境和可靠性参数

参数	测试环境	最小值	典型值	最大值	单位
工作温度	12V 电压下,湿度 60%	-20	25	70	℃
储存温度	-	-30	25	80	℃
工作湿度	25℃	10%	60%	90%	RH

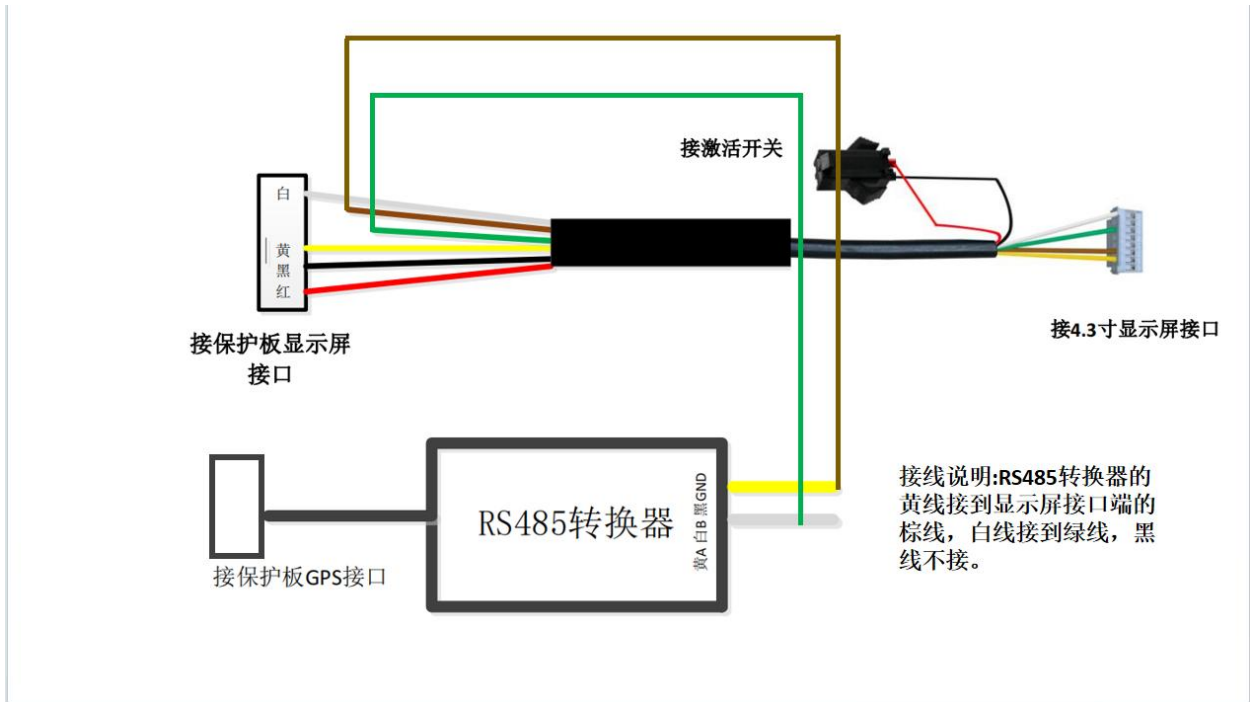
4 操作说明

4.1 接线说明

4.1.1 V1 显示屏接线说明



4.1.2 V2 显示屏接线说明



4.2 APP 操作说明

4.2.1 V1 显示屏 APP 操作说明

V1 显示屏 APP 无需特殊操作。

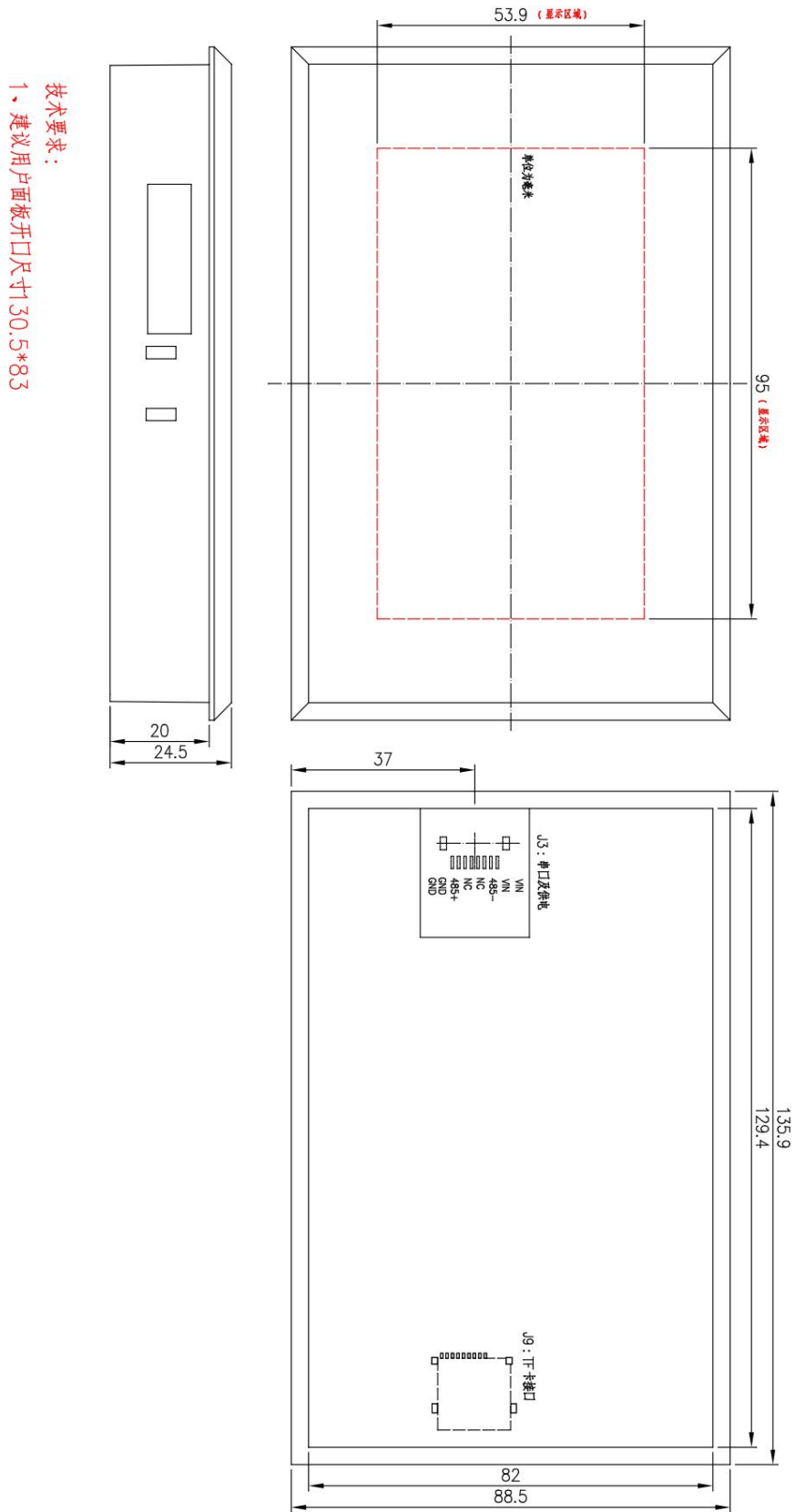
4.2.2 V2 显示屏 APP 操作说明

将极空 BMS.APP 升级到最新版本（V4.19.6 及以上），在“参数设置”页面将“串口 1 协议”改为“010-极空 BMS 显示器协议 V2.0”即可。

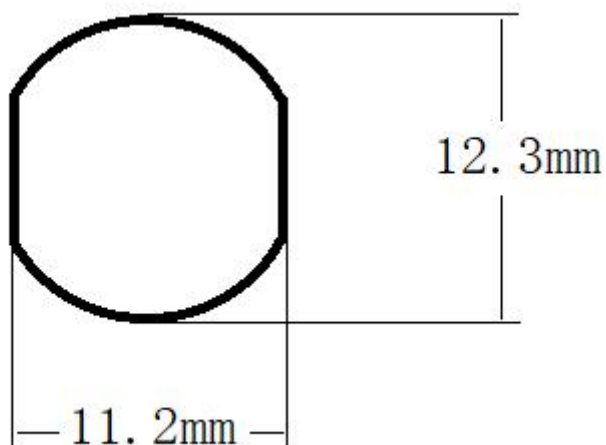


5 产品尺寸图

5.1 显示屏尺寸图



5.2 航插开孔尺寸



6 线缆图

6.1 V1 显示屏线缆图

标配线缆总长 3 米，如需加长可定制

保护板端，总长 0.5 米



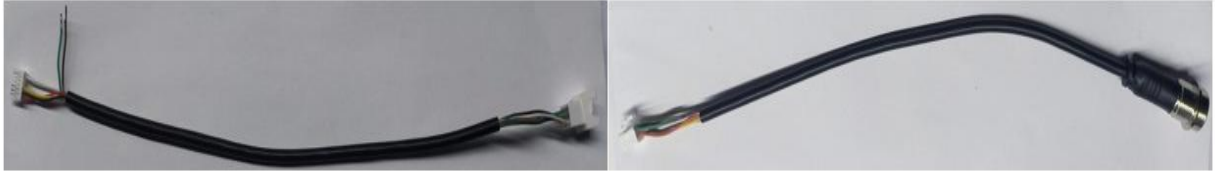
显示屏端，总长 2.5 米



6.2 V2 显示屏线缆图

标配线缆总长 3 米，如需加长可定制

保护板端，总长 0.5 米



显示屏端，总长 2.5 米

